

# Ficha técnica

BEER

## Datos Generales



Artículo : T 41

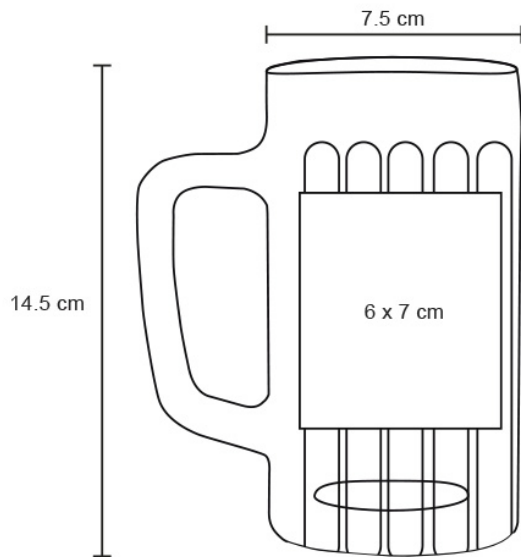
Nombre : BEER

Descripción : Tarro cervecero de vidrio con asa.

Material : Vidrio

Método de impresión : Sand Blast-Serigrafía-Tampografía

## Especificaciones



Alto : 14.50 cm.

Ancho : 7.50 cm.

Piezas x caja : 36 pzas.

Medidas Caja : SIN DATO

Peso caja : 19.8 kg.

Area de impresión : 6 x 7 cm

Url 360°