

Ficha técnica

TROLY

Datos Generales



Artículo : MK 029

Nombre : TROLY

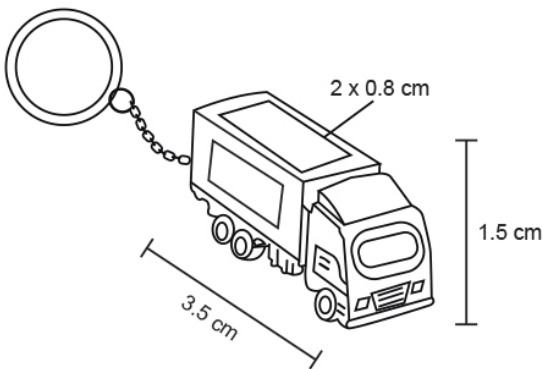
Descripción : Llavero metálico en forma de tráiler 3D.



Material : Metal

Método de impresión : Grabado Láser-Punta Diamante-Tampografía

Especificaciones



Alto : 1.50 cm.

Ancho : 3.50 cm.

Piezas x caja : 600 pzas.

Medidas Caja : SIN DATO

Peso caja : 29.65 kg.

Area de impresión : 2 x 0.8 cm

Url 360°