

Ficha técnica

KILE

Datos Generales



Artículo : MK 038

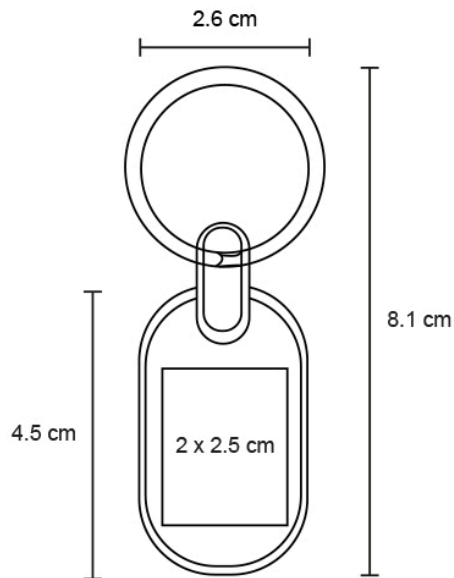
Nombre : KILE

Descripción : Llavero metálico de placa solida en forma de ovalo con arillo reforzado.

Material : Metal

Método de impresión : Grabado Láser-Tampografía

Especificaciones



Alto : 8.10 cm.

Ancho : 2.60 cm.

Piezas x caja : 600 pzas.

Medidas Caja : SIN DATO

Peso caja : 25.0 kg.

Area de impresión : 2 x 2.5 cm

Url 360°