

Ficha técnica

LAR

Datos Generales



Artículo : MK 042

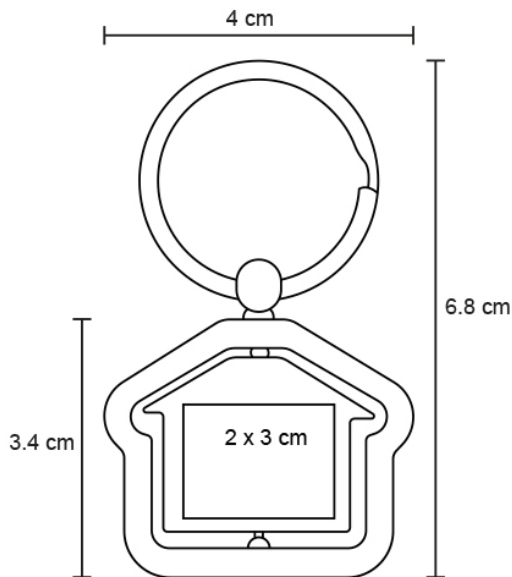
Nombre : LAR

Descripción : Llavero de metal en forma de casa, placa sólida y silueta girable con arillo reforzado.

Material : Metal

Método de impresión : Grabado Láser-Tampografía

Especificaciones



Alto : 6.80 cm.

Ancho : 4.00 cm.

Piezas x caja : 600 pzas.

Medidas Caja : SIN DATO

Peso caja : 23.0 kg.

Area de impresión : 2 x 1.5 cm

Url 360°