

Ficha técnica

SODA

Datos Generales



Artículo : MK 043

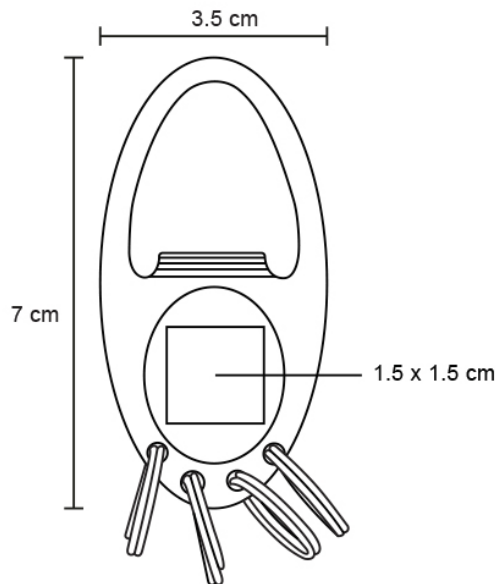
Nombre : SODA

Descripción : Llavero de metal en forma de ovalo con destapador y cuatro separadores.

Material : Metal

Método de impresión : Grabado Láser-Tampografía

Especificaciones



Alto : 6.80 cm.

Ancho : 4.00 cm.

Piezas x caja : 600 pzas.

Medidas Caja : SIN DATO

Peso caja : 23.0 kg.

Area de impresión : 2 x 1.5 cm

Url 360°