

Ficha técnica

VIDRE

Datos Generales



Artículo : MK 044

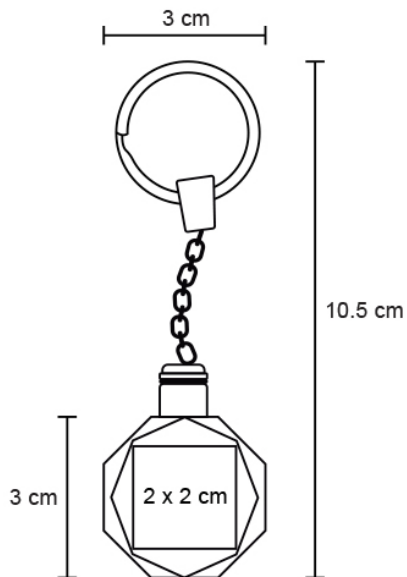
Nombre : VIDRE

Descripción : Llavero con diseño en forma de octágono y luz blanca. Incluye 3 baterías AG1.

Material : Metal/Acrílico

Método de impresión : Grabado Láser-Tampografía

Especificaciones



Alto : 7.00 cm.

Ancho : 3.00 cm.

Piezas x caja : 350 pzas.

Medidas Caja : SIN DATO

Peso caja : 22.0 kg.

Area de impresión : 2 x 2 cm

Url 360°