

Ficha técnica

GLIK

Datos Generales



Artículo : MK 025

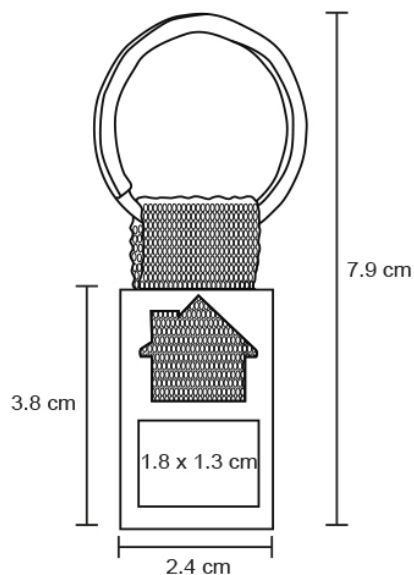
Nombre : GLIK

Descripción : Llavero metálico con figura de casa y arillo reforzado.

Material : Metal

Método de impresión : Grabado Láser-Punta Diamante-Serigrafía-Tampografía

Especificaciones



Alto : 7.90 cm.

Ancho : 2.40 cm.

Piezas x caja : 600 pzas.

Medidas Caja : SIN DATO

Peso caja : 25.2 kg.

Area de impresión : 1.8 x 1.3 cm

Url 360°