

Ficha técnica

MERLOT

Datos Generales



Artículo : O 024

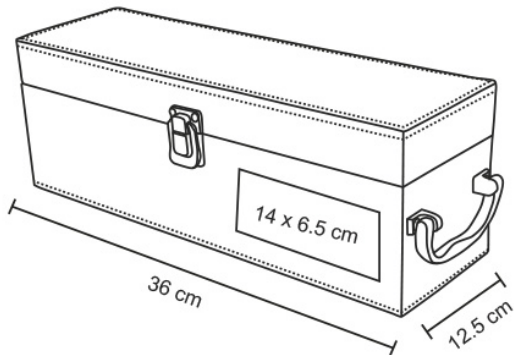
Nombre : MERLOT

Descripción : Set para vinos de curpiel con 4 accesorios: Incluye saca corchos, boquilla, corta gotas y corcho metálico.

Material : Metal/Curpiel

Método de impresión : Grabado Láser-Serigrafía

Especificaciones



Alto : 12.50 cm.

Ancho : 36.00 cm.

Piezas x caja : 12 pzas.

Medidas Caja : SIN DATO

Peso caja : 11.8 kg.

Area de impresión : 14 x 6.5 cm

Url 360°