

Ficha técnica

AKUMAL

Datos Generales



Artículo : BL 062

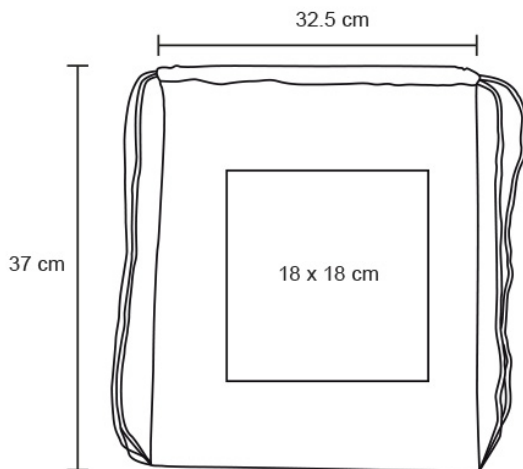
Nombre : AKUMAL

Descripción : Morral de algodón cosido.

Material : Algodón

Método de
impresión : Bordado-Serigrafía

Especificaciones



Alto : 37.00 cm.

Ancho : 32.50 cm.

Piezas x caja : 350 pzas.

Medidas Caja : SIN DATO

Peso caja : 18.1 kg.

Area de
impresión : 18 x 18 cm

Url 360°