

Ficha técnica

CHIP

Datos Generales

Artículo : HO 104

Nombre : CHIP

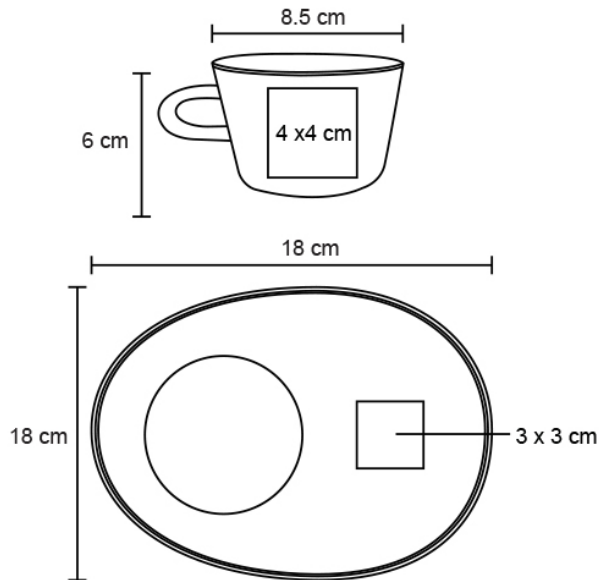
Descripción : Taza de cerámica con cuchara de acero inoxidable y plato de cerámica.



Material : Cerámica / metal

Método de impresión : Tampografía

Especificaciones



Alto : 18.00 cm.

Ancho : 18.00 cm.

Piezas x caja : 36 pzas.

Medidas Caja : SIN DATO

Peso caja : 21.5 kg.

Area de impresión : 3 x 3 cm

Url 360°