

Ficha técnica

POE

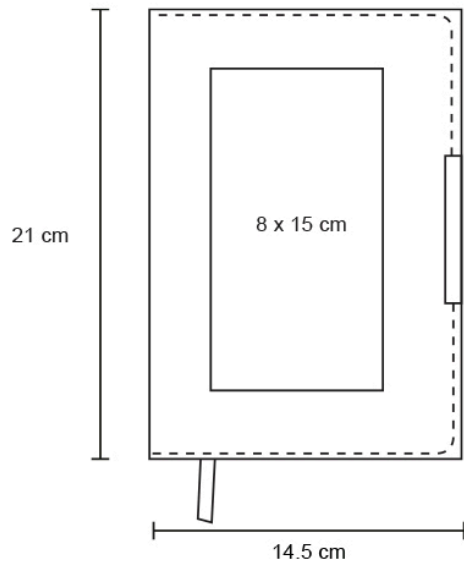
Datos Generales



Artículo : O 096
Nombre : POE
Descripción : Libreta curpiel con 96 hojas rayadas, separador y filo metálico.

Material : Curpiel
Método de impresión : Grabado Láser-Serigrafía-Tampografía

Especificaciones



Alto : 21.00 cm.
Ancho : 14.50 cm.
Piezas x caja : 100 pzas.
Medidas Caja : SIN DATO
Peso caja : 25.0 kg.
Area de impresión : 8 x 15 cm

Url 360°