

Ficha técnica

SOLEI

Datos Generales



Artículo : T 210

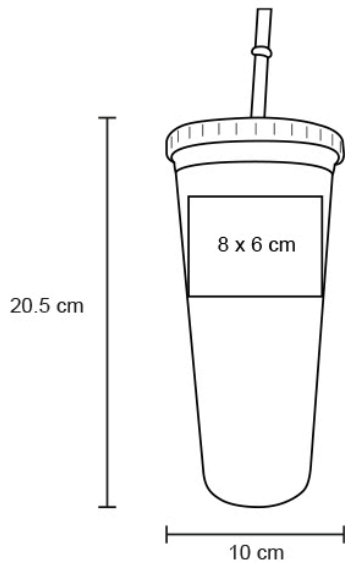
Nombre : SOLEI

Descripción : Termo de plástico con doble pared, tapa enroscable y acabado rubber, incluye popote de plástico.

Material : Rubber

Método de impresión : Impresión UV-Serigrafía-Tampografía

Especificaciones



Alto : 20.50 cm.

Ancho : 10.00 cm.

Piezas x caja : 50 pzas.

Medidas Caja : SIN DATO

Peso caja : 15.0 kg.

Area de impresión : 8 x 6 cm

Url 360°