

Ficha técnica

TAZ

Datos Generales



Artículo : BL 140

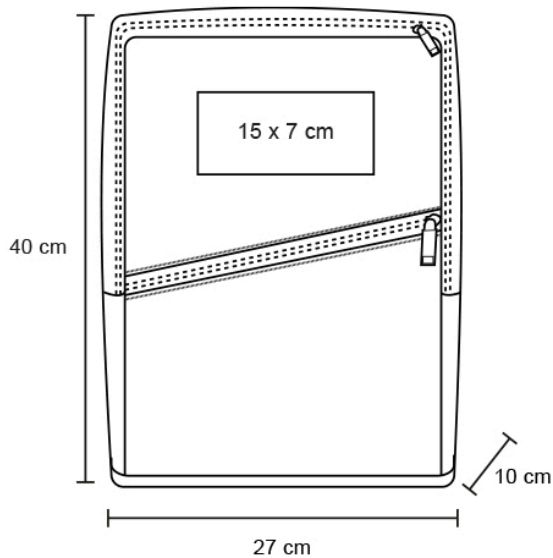
Nombre : TAZ

Descripción : Mochila con 2 compartimentos y doble cierre.

Material : Poliéster

Método de impresión : Serigrafía

Especificaciones



Alto : 40.00 cm.

Ancho : 27.00 cm.

Piezas x caja : 35 pzas.

Medidas Caja : SIN DATO

Peso caja : 16.5 kg.

Area de impresión : 15 X 7 cm

Url 360°