

Ficha técnica

JOURNEY

Datos Generales



Artículo : BL 156

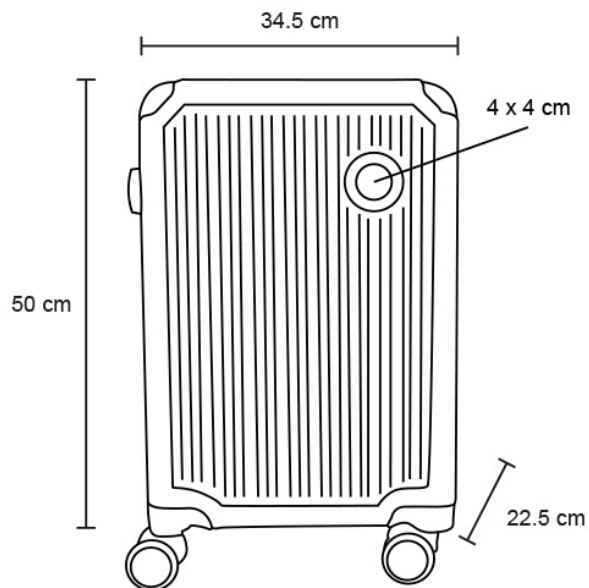
Nombre : JOURNEY

Descripción : Maleta de plástico para viaje, con doble rueda giratoria, asa metálica retráctil y candado de seguridad.

Material : Plástico

Método de impresión : Grabado Láser-Tampografía

Especificaciones



Alto : 50.00 cm.

Ancho : 34.50 cm.

Piezas x caja : 2 pzas.

Medidas Caja : SIN DATO

Peso caja : 10.0 kg.

Area de impresión : 4 x 4 cm

Url 360°
