

Ficha técnica

NAMASTE

Datos Generales



Artículo : T 105

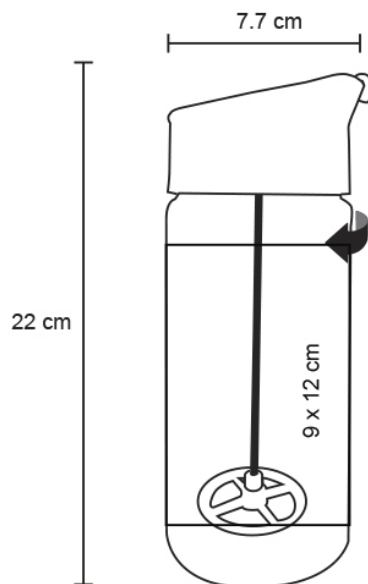
Nombre : NAMASTE

Descripción : Termo con doble pared de vidrio, con tapa de plástico enroscable, boquilla de seguridad a presión y filtro de plástico con rejilla. Cap. 530 ml.

Material : Vidrio

Método de impresión : Serigrafía-Tampografía

Especificaciones



Alto : 22.00 cm.

Ancho : 7.70 cm.

Piezas x caja : 40 pzas.

Medidas Caja : SIN DATO

Peso caja : 18 kg.

Area de impresión : 9 x 12 cm