

Ficha técnica

GOYA

Datos Generales



Artículo : SB 12

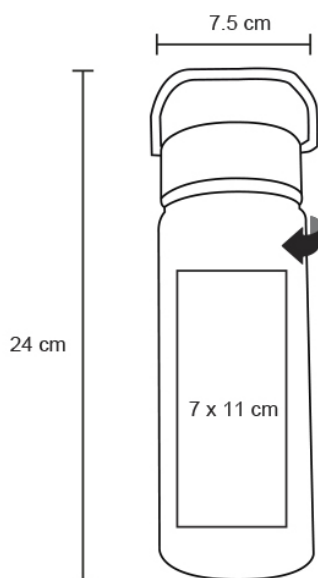
Nombre : GOYA

Descripción : Termo sublimable con doble pared de acero inoxidable y tapa metálica enroscable con asa. Cap. 550 ml.

Material : Acero Inoxidable

Método de impresión : Sublimación

Especificaciones



Alto : 24.00 cm.

Ancho : 7.50 cm.

Piezas x caja : 48 pzas.

Medidas Caja : SIN DATO

Peso caja : 22 kg.

Area de impresión : 7 x 11 cm